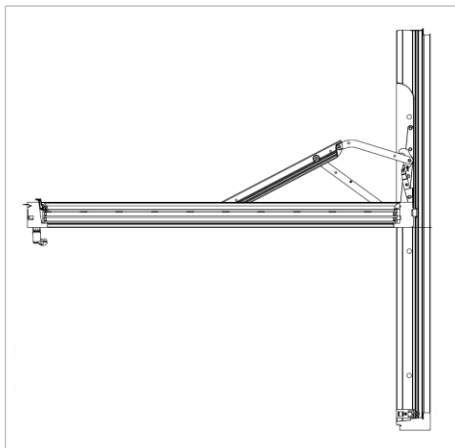


Utrymning via vridfönster



Regelverk i BBR

Boverkets Byggregler anger att fritt öppningsmått på ett fönster som skall användas för utrymning bör vara minst 0,50 meter på bredden och minst 0,60 meter på höjden, dock bör summan av bredden och höjden vara minst 1,50 meter.



Läs mer i BBR avsnitt 5:323 gällande utrymning genom fönster.

För vridfönster från Outline innebär detta följande

Tabellerna på nästa sida redovisar godkända fria öppningsmått på bredd respektive höjd, summan av dessa två mått ska alltså vara minst 1500 mm.

Fritt passagemått på bredden

| Modulbredd fönster | Exaktmått fönster | Ger fritt passagemått |
|---------------------------|--------------------------|------------------------------|
| M 8 | 780 mm | 673 mm |
| M 9 | 880 mm | 773 mm |
| M 10 | 980 mm | 873 mm |
| M 11 | 1080 mm | 973 mm |
| M 12 | 1180 mm | 1073 mm |
| M 13 | 1280 mm | 1173 mm |
| M 14 | 1380 mm | 1273 mm |
| M 15 | 1480 mm | 1373 mm |
| M 16 | 1580 mm | 1473 mm |
| M 17 | 1680 mm | 1573 mm |
| M 18 | 1780 mm | 1673 mm |
| M 19 | 1880 mm | 1773 mm |
| M 20 | 1980 mm | 1873 mm |

Fritt passagemått på höjden

| Modulhöjd fönster | Exaktmått fönster | Ger fritt passagemått |
|--------------------------|--------------------------|------------------------------|
| M 14 | 1380 mm | 602 mm |
| M 15 | 1480 mm | 676 mm |
| M 16 | 1580 mm | 724 mm |
| M 17 | 1680 mm | 739 mm |
| M 18 | 1780 mm | 815 mm |