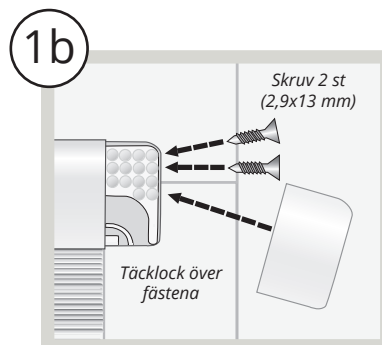
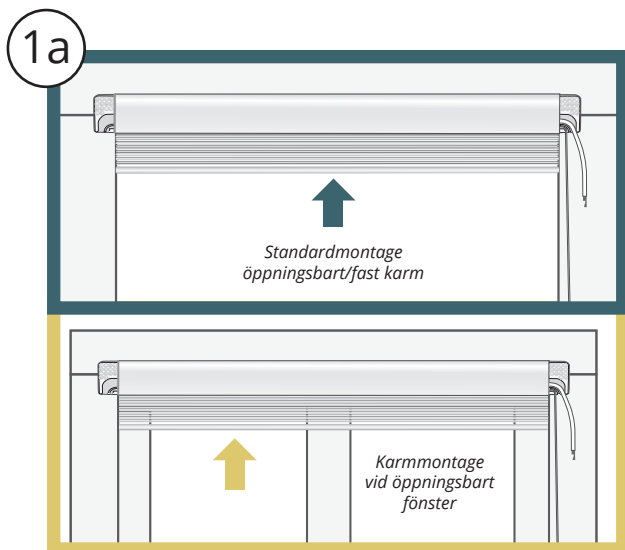


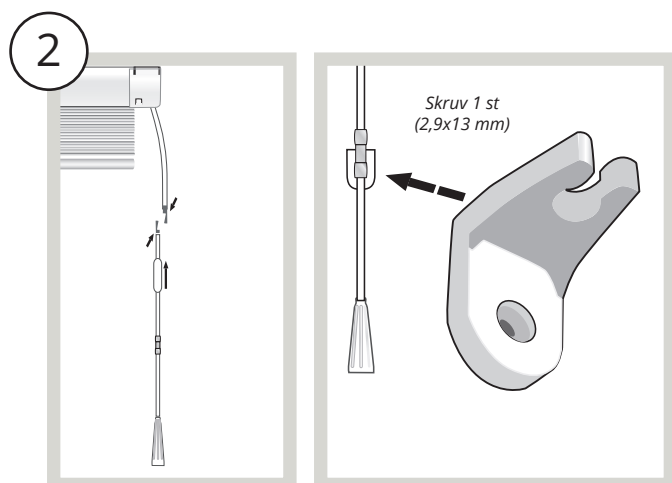
Barnsäker frihängande persienn

OBS! Lägsta installationshöjd 150 cm från golv.

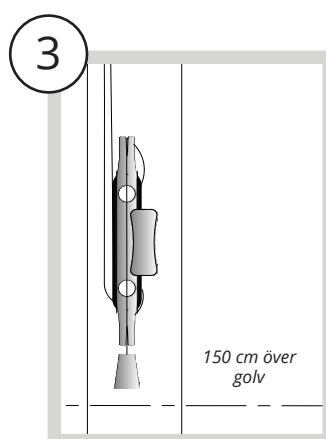


1a. Placera persiennen mot glaset och bågens/karmens överstycke och håll på plats.

1b. Fäst persiennen med två skruvar på varje sida. Tryck fast täcklocken över fästena.



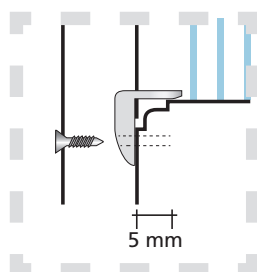
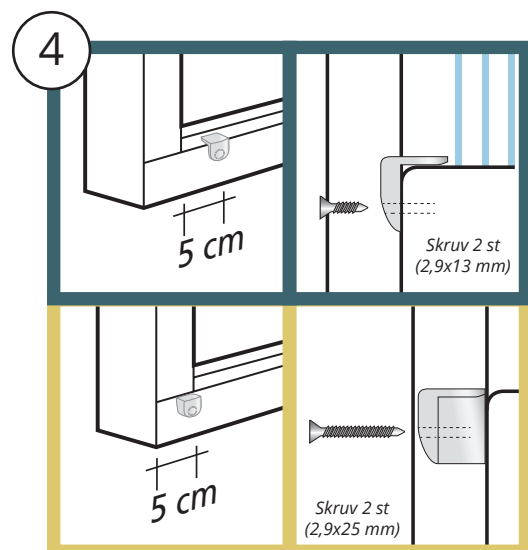
Montera vridstången och lås fast den genom att dra upp hylsan. Skruva fast stånghållaren.



Persienn och linsamlare monteras alltid minst 150 cm över golv. Oavsett persiennens position får aldrig någon lina finnas närmare golv än 150 cm.

Linor som hänger under 150 cm ska alltid snurras upp på linsamlaren.

Avsluta alltid med att dra linan genom spåret på linsamlaren upptill eller nedtill, så att linan hålls på plats.



Magnetens undersida är inte helt anpassad till en profilerad kant. Det gör att det skapas ett litet mellanrum under magneten då den fästs. Magnetens funktion påverkas inte. Vid profilerad insida, förborra med 2 mm borrh. Borra inte för djupt (glaset kan skadas.)

Magneten ska monteras enligt bild 4. Fäst magneten med medföljande skruv. Till varje persienn ska 2 st magneter monteras.

Barnsäker frihängande persienn

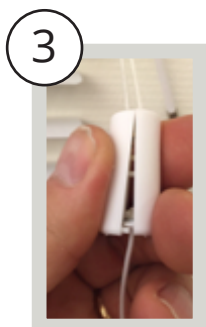
Enligt svenska byggregler ska persiennlinor förses med en säkerhetsklocka som löser ut på max 6 kg tryck för att undvika att barn riskerar att strypas av löst hängande linor. Om säkerhetsklockan löser ut och delar sig, sätter man ihop den enligt följande steg.



1. Säkerhetsklockans två delar sitter kvar på varsin lina.



2. Är det fler än två linor, placeras de i spåret i en av halvorna. 1 st lina per spår och max 4 st linor totalt i säkerhetsklockan.



3. När alla linor ligger rätt så trycker man ihop enligt bilden.

Hantering och skötsel av persienn med vridstång

Sköt om och använd din persienn på rätt sätt!
Det minskar slitaget och ökar dess livslängd.

Tänk på

Lamellerna skall stå vågrätt när du hissar upp eller fäller ned persiennen.

Oavsett persiennens position får aldrig någon lina finnas närmare golv än 150 cm. Linor som hänger under 150 cm ska alltid snurras upp på linsamlaren. Avsluta alltid med att dra linan genom spåret på linsamlaren upp till eller ned till, så att linan hålls på plats.

Fäll ned persiennen

Frigör linan, håll den kvar i handen och släpp sakta efter så att persiennen fälls ned.

Hissa upp persiennen

Drag i linan tills persiennen hamnar i önskad höjd. Fäst linan genom att snurra linan ett varv runt linlåset.

Vinkla persiennen

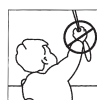
Vridstången vrids med- eller motsols till önskat läge.

Rengör persiennen

Torka med torr trasa, det är allt underhåll som behövs.

VARNING

Små barn kan strypas av dragsnören, kedjor, band och rep som används till solskydd eftersom de kan linda dessa runt halsen. Placera snören, band m.m.



utom räckhåll för små barn för att förhindra att de stryps eller trasslar in sig. Placera barn- och spjäl-sängar utom räckhåll för snören eller markisband etc. Knyt inte ihop snörena. Se till att snörena inte tvinnar sig och knyt inte en ögla. Installera och använd de medföljande säkerhetsanordningarna i enlighet med installationsanvisningarna på dessa för att minska risken för en olycka.

I enlighet med EN 13120.